



ES10A 系列经济型变频器说明书

产品使用手册

深圳市德瑞斯电气技术有限公司
东莞市德瑞斯电气设备制造有限公司

1 前言

非常感谢您选用德瑞斯 ES10A 系列经济型变频器。

ES10A 系列经济型变频器采用模块化的功能设计理念，可以专为行业需求提供解决方案。

在使用 ES10A 系列经济型变频器前请仔细阅读本手册，以确保正确使用。本手册包含有变频器使用时的操作说明和注意事项，不正确的使用可能会发生意想不到的事故。本手册为随机发送的附件，务必请您使用后妥善保管，以备今后对变频器进行检修维护。

编审过程中我们对手册的内容与所述的软件和硬件的一致性进行了审核，但是可能仍然存在矛盾与谬误的地方，我们将在以后的修订版本中予以修正。本公司提供的资料如有变动，恕不另行通知。欢迎提出改进的建议。

使用须知：

本产品的安全运行取决于正确的安装、操作以及运输与保养维护，请务必仔细阅读并注意本说明书中有关安全方面的提示。

在熟悉变频器知识、安全信息及全部注意事项以后使用。

本手册应保存在实际使用人手中。

本手册将安全等级分为“危险”和“注意”，并分别使用下列标记：



危险

DANGER: 未按要求操作，可能造成人员重大伤亡。

在变频器电源输入侧加装与变频器容量匹配的断路器，否则有可能造成人员伤亡、设备损伤或其他事故。

必须将变频器的 PE 端可靠接地，否则可能会发生触电或火灾事故。

拧紧电源输入端子和电机输出端子螺钉，否则可能会造成火灾事故。

配线必须由专业资格的人员进行。

配线操作必须在确认电源已关闭且变频器电源充电指示灯熄灭后进行。

变频器内部充电指示灯熄灭或切断电源 10 分钟后，才能对变频器进行检查、维修，否则可能会触电。

只有受过专业训练的人员才能对变频器进行维护，否则可能发生触电或人身伤害事故。



注意

WARNING：未按要求操作，可能造成人员中等程度伤害或轻伤，或造成财产损失。

维修变频器后不要将金属等导电物体遗留在变频器内，否则可能造成损坏。

对于长期不用的变频器重新使用前，需对变频器内部电容器充电，要使用调压器慢慢升高变频器的输入电压（不能超过变频器额定输入电压），否则有可能发生事故。

版本 1.1

修订日期 2021 年 3 月

2 产品信息

2.1 产品交货的检查

首次打开变频器包装箱时，请认真检查以下事项：

变频器在运输过程中是否有损坏。

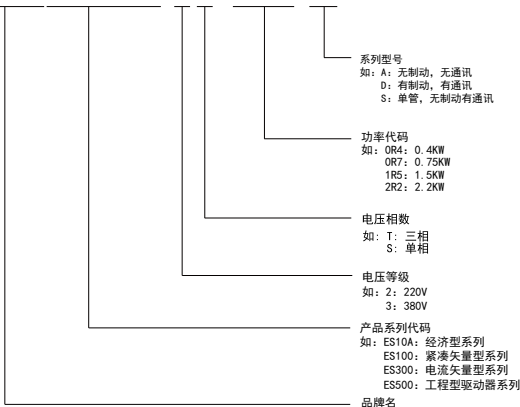
阅读变频器的铭牌数据，核查产品的型号和规格是否与你的订货要求一致。

对照装箱单检查随变频器一起发送的物件是否齐全。

本公司严格按照 ISO9001 开发、制造变频器产品，如果发现某种异常，请速与代理商或经销商联系。

2.2 变频器型号说明

DRS ES10A-2S-1R5-A



2.3 变频器铭牌说明

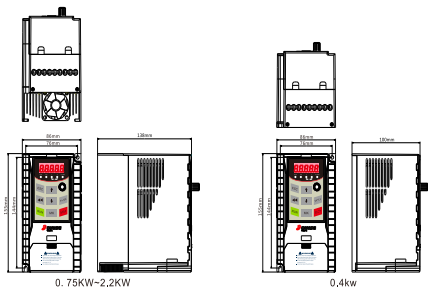
在变频器箱体的右侧板下方，贴有标示变频器型号及额定值的铭牌，铭牌内容如下图所示。



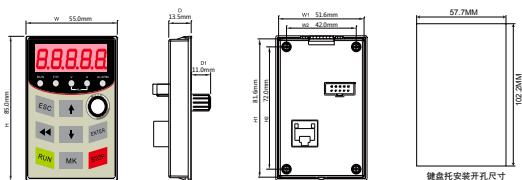
2.4 ES10A 系列变频器型号

电压等级	产品型号	适配电机 (KW)	额定输出电流 (A)
单相 220V	DRS ES10A-2S-0R4G-A	0.4	2.8
	DRS ES10A-2S-0R4G-D		
	DRS ES10A-2S-0R7G-A	0.75	4.8
	DRS ES10A-2S-0R7G-D		
	DRS ES10A-2S-1R5G-A	1.5	8.0
	DRS ES10A-2S-1R5G-D		
三相 220V	DRS ES10A-2T-0R7G-D	0.75	4.8
三相 380V	DRS ES10A-3T-0R7G-D	0.75	2.8
	DRS ES10A-3T-0R7G-S		
	DRS ES10A-3T-1R5G-D	1.5	4.8
	DRS ES10A-3T-1R5G-S		
	DRS ES10A-3T-2R2G-D	2.2	6.0
	DRS ES10A-3T-2R2G-S		

2.5 变频器的外形尺寸



外观视图



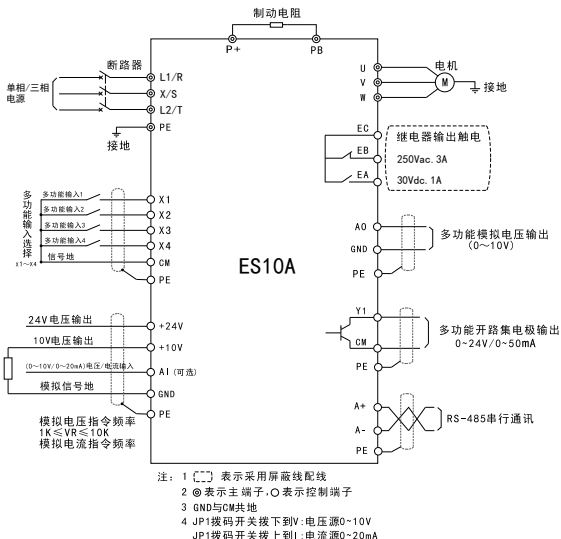
键盘尺寸及键盘托开孔尺寸

2.6 技术规范

	功能描述	规格指标
功率输入	额定输入电压	单相 :220V \pm 20% 三相 : 380V \pm 20%
	额定输入频率	50 ~ 60Hz (\pm 5%)
功率输出	额定输出电压	不大于输入电压
	额定输出电流	变频器额定输出电流
	过载能力	150% 额定电流 1 分钟, 180% 额定电流 10 秒
控制功能	控制方式	V/F 控制
	最高频率	300.00Hz
	频率分辨率	数字给定 : 0.01Hz 模拟给定 : 最高频率 0.1%
	调速范围	1: 50

控制功能	稳速精度	1%
	转矩提升	固定转矩提升、任意转矩提升
	加减速曲线	直线、S 曲线
	加减速时间	0.01S ~ 600.00S
	自动电压调整	当电网电压变化时，能自动保持输出电压恒定
	过流、电压失速	对运行期间电流电压自动限制，防止频繁过流过压跳闸
外围接口	外部电源	10V/10mA 24V/150mA
	数字量输入	4 路数字可编程输入端子
	数字量输出	1 路可编程 Y1 端子输出，1 路可编程继电器输出 R1
	模拟量输入	AI: 0 ~ 10V / 0 ~ 20mA 输入
	模拟量输出	AO: 0 ~ 10V 输出
操作键盘	LED 显示	5 位数码管显示
	按键	8 个操作按键
保护	故障保护功能	过流保护、过压保护、欠压保护、过热保护、过载保护等
环境	安装场所	室内不受阳光直射，无尘埃、腐蚀性气体、可燃性气体、油雾、水蒸汽、滴水或盐份等
	海拔高度	低于 1000 米
	环境温度	-10 ~ +40
冷却方式	通风场所	0.4KW 为自然冷却方式
		0.75KW ~ 2.2KW 为强风冷

2.7 主回路端子和控制回路端子接线示意图如下所示：



多功能输出端子所接负载若为感性负载（如继电器线圈），务必在负载的两端并联续流二极管。

变频器或控制柜内的控制线距离动力电缆至少 100mm 以上，绝对不可放在同一导线槽内；如果信号线必须穿越动力电缆，二者应保持正交（90° 夹角）。控制线一定要采用屏蔽双绞线，且屏蔽层和端子的 GND 相连，动力电缆最好采用铠装屏蔽电缆。

由于变频器不可避免存在较强的电磁干扰，这对处在同一环境中的各种电气设备，电气仪表造成不良影响。为了抑制干扰，可以将变频器的输出电缆套入接地的金属管道中，或采用铠装的屏蔽电缆，并将铠甲屏蔽层接地。另外，在输出电缆上加套磁环也可以有效抑制干扰。

2.8 主回路端子的功能

ES10A 系列变频器单相 220V 主回路端子如下图所示：

L1	X	L2	PE	PB	P+	U	V	W
----	---	----	----	----	----	---	---	---

ES10A 系列变频器三相 380V(模块机型) 主回路端子如下图所示：

R	S	T	PB	P+	PE	U	V	W
---	---	---	----	----	----	---	---	---

ES10A 系列变频器三相 380V(单管机型) 主回路端子如下图所示：

R	S	T	P+	P-	PE	U	V	W
---	---	---	----	----	----	---	---	---

主回路端子功能说明

端子标号	功能说明
L1、X、L2 / R、S、T	交流电源输入端子，单相 220V 接 L1 / L2 端子，三相 380V 接 R / S / T 端子。
U、V、W	变频器输出端子，接三相（220V）交流异步电动机 / 三相 380V 异步电动机。
P+、PB	外置制动电阻连接端子，一端接 P+，另一端接 PB（制动管的最大驱动能力为单相 220V 为 15A，三相 380V 为 10A 请注意选择合适电阻）。
PE	接大地

严禁将控制端子中 L1、X、L2 / R、S、T 以外的端子接交流 220V 以上电源，否则有损坏变频器的危险。

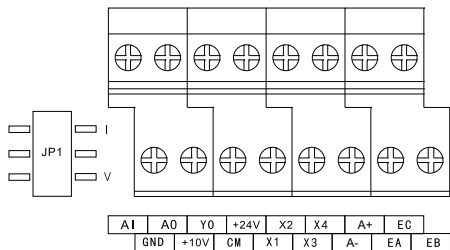
核实变频器的额定输入电压是否与交流供电电源的电压一致。如输入电压等级不一致，将有可能导致变频器的损坏。

务必将变频器的接地端子和电动机外壳连接到接地线。接地线应使用铜芯线，截面积在 4cm² 以上，接地电阻必须小于 10 。

必须在供电电源与变频器之间连接无熔丝断路器，以免因变频器故障导致事故扩大，损坏配电装置或造成火灾。

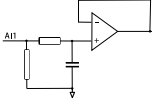
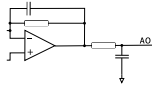
2.9 控制回路端子的功能

ES10A 系列变频器控制回路端子如下图所示：



JP1 拨码开关上为电流 I；拨码开关下为电压 V

类别	端子标号	功能说明	电气规格	内部电路
数字多功能端子	X1	可通过功能代码编程实现变频器启、停、正反转等功能。	输入阻抗：27K Ω ； 输入电压：0~24V； 输入频率： <1KHz；	
	X2			
	X3			
	X4			
开关量端子输出	Y0	可通过功能代码编程向外输出反变频器正/反转、频率到达等状态。	开集输出； 负载能力： 50mA/24V； 输出频率：1KHz；	
	EA	可通过功能代码编程继电器输出，EA、EB、EC 分别为继电器常开、常闭和公共端。	触点容量： 3A/250VAC 输出频率：<50Hz	
	EB			
	EC			

模拟量 输入输出 端子	AI	AI 模拟电压输入	电压源： 输入电压：0~10V； 输入阻抗：1M Ω ； 电流源： 输入电流：0~20mA 输入阻抗：250 Ω 分辨率：0.2% 选择： 拨码开关 JP1 拨下 到 V：电压输入 拨码开关 JP1 拨上 到 I：电流输入	
	AO	可通过功能代码 编程 AO 输出， 向外输出反应变 频器运行频率、 设定频率等状 态。	输出电压：0~10V； 负载能力：<4mA； 分辨率：0.1V；	
电源端子	10V	10V 电源输出端 子	带载能力：10mA	/
	GND	10V 电源地		
	24V	24V 电源输出端 子	带载能力：150mA	/
	CM	24V 电源地		

3 功能参数表

- “ ”：表示代码参数在变频器运行状态时，可更改；
- “ ”：表示代码参数在变频器运行状态时，不可更改；
- “ x ”：表示代码参数只能读，不能更改。

P00 组 基本参数

功能码	功能码名称	设定范围	单位	出厂值	属性
P00.00	控制方式	0：V/F 控制		0	
P00.01	命令源选择	0：本机键盘 1：外部端子 2：计算机通讯		0	
P00.02	主频率源选择	0：主数字频率 1：键盘电位器 2：AI		1	

P00.03	辅助频率源选择	0: 辅数字频率 1: 键盘电位器 2: AI 3: 保留 4: PLC 5: PID		0	
P00.04	输出频率源选择	0: 主频率源 1: 辅助频率源 2: 主 + 辅 3: 主 - 辅 4: MAX (主, 辅) 5: MIN (主, 辅)		0	
P00.05	叠加时辅助频率源范围	0: 相对于最大频率 1: 相对于主频率		0	
P00.06	叠加时辅助频率源比例	0.00 ~ 200.00	%	100.00	
P00.07	输出频率源控制	0: 输出频率源 1: AI* 输出频率源		0	
P00.08	主数字频率	0.00 ~ 最大频率	Hz	0.00	
P00.09	辅数字频率	0.00 ~ 最大频率	Hz	0.00	
P00.10	运转方向设定	0: 正转 1: 反转		0	
P00.11	加速时间 1	0.00 ~ 600.00	S	10.00	
P00.12	减速时间 1	0.00 ~ 600.00	S	10.00	
P00.13	载波频率	2.000 ~ 8.000	KHz	4.000	
P00.14	最大频率	20.00 ~ 300.00	Hz	50.00	
P00.15	上限频率	下限频率 ~ 最大频率	Hz	50.00	
P00.16	下限频率	0.00 ~ 上限频率	Hz	0.00	
P00.17	下限频率控制	0: 按下下限频率运行 1: 下限频率运行时间到达后按 0 速运行		0	
P00.18	下限频率运行时间	0.00 ~ 600.00	S	60.00	
P00.19	反转控制	0: 允许正 / 反转 1: 禁止反转		0	

P00.20	正 / 反转死区时间	0.00 ~ 600.00	S	0.00	
P00.21	负载速度系数	0.00 ~ 300.00		30.00	
P00.22	出厂值恢复	0 : 无效 1 : 恢复出厂值		0	

P01 组 启停控制

功能码	功能码名称	设定范围	单位	出厂值	属性
P01.00	加 / 减速模式	0 : 线性模式 1 : S 曲线模式		0	
P01.01	S 曲线时间	0.00 ~ 600.00	S	0.00	
P01.02	启动直流制动电流	0.00 ~ 150.00	%	0.00	
P01.03	启动直流制动时间	0.00 ~ 30.00	S	0.00	
P01.04	停车方式	0 : 减速停车 1 : 自由停车		0	
P01.05	停车直流制动频率	0.10 ~ 60.00	Hz	2.00	
P01.06	停车直流制动电流	0.00 ~ 150.00	%	0.00	
P01.07	直流制动等待时间	0.00 ~ 30.00	S	0.00	
P01.08	停车直流制动时间	0.00 ~ 30.00	S	0.00	

P02 组 电机参数

功能码	功能码名称	设定范围	单位	出厂值	属性
P02.00	电机额定功率	0.4 ~ 2.2	KW	XX.XX	
P02.01	电机额定电压	0 ~ 380	V	XXX	
P02.02	电机额定电流	0.1 ~ 1500.0	A	XX.X	
P02.03	电机额定频率	20.00 ~ 300.00	Hz	XX.XX	
P02.04	电机额定转速	1 ~ 30000	rpm	XX.XX	
P02.05	电机连接方法	0 : Y 1 :		X	
P02.06	功率因数	0.70 ~ 0.95		X.XX	
P02.07	电机效率	70.00 ~ 97.00	%	XX.XX	
P02.08	空载电流	0.1 ~ 1000.0	A	X.XX	
P02.09	定子电阻 R1	0.01 ~ 300.00		X.XX	
P02.10	定子电阻 R2	0.01 ~ 300.00		X.XX	

P02.11	互感抗	0.1 ~ 3000.0	mH	XXX.X	
P02.12	漏感系数	0.001 ~ 1.000		X.XXX	
P02.13	参数自辨识	0 : 不辨识		0	

P03 组 V/F 控制参数

功能码	功能码名称	设定范围	单位	出厂值	属性
P03.00	V/F 曲线设定	0 : 直线 V/F 曲线 1 : 多点 V/F 曲线 2 : 风机曲线 1 3 : 风机曲线 2 4 : 风机曲线 3 5 : 风机曲线 4		1	
P03.01	基准频率	20.00 ~ 300.00	Hz	50.00	
P03.02	V/F 电压值 V0	0.00 ~ 100.00	%	1.00	
P03.03	V/F 电压值 V1	0.00 ~ 100.00	%	4.00	
P03.04	V/F 电压值 V2	0.00 ~ 100.00	%	10.00	
P03.05	V/F 电压值 V3	0.00 ~ 100.00	%	16.00	
P03.06	V/F 频率值 F0	0.00 ~ 频率值 F1	%	1.00	
P03.07	V/F 频率值 F1	频率值 F0 ~ 频率值 F2	%	4.00	
P03.08	V/F 频率值 F2	频率值 F1 ~ 频率值 F3	%	10.00	
P03.09	V/F 频率值 F3	频率值 F2 ~ 100.00	%	16.00	

P04 组 输入端子控制

功能码	功能码名称	设定范围	单位	出厂值	属性								
P04.00	DI 端子滤波	0 ~ 100		10									
P04.01	DI 输入逻辑	<table border="1"> <tr> <td>Bit3</td> <td>Bit2</td> <td>Bit1</td> <td>Bit0</td> </tr> <tr> <td>X4</td> <td>X3</td> <td>X2</td> <td>X1</td> </tr> </table> 0 : 闭合有效 1 : 断开有效	Bit3	Bit2	Bit1	Bit0	X4	X3	X2	X1		0000000	
Bit3	Bit2	Bit1	Bit0										
X4	X3	X2	X1										

P04.02	X1 延迟时间	0.00 ~ 300.00	S	0.00	
P04.03	X2 延迟时间	0.00 ~ 300.00	S	0.00	
P04.04	多功能输入 X1	0: 无功能 1: 运行 RUN 2: 正反转 F/R 3: 三线运行停车控制 4: 正转点动 FJOG 5: 反转点动 RJOG 6: 端子 UP		1	
P04.05	多功能输入 X2	7: 端子 DOWN 8: UP/DOWN 清零 9: 自由停车 FRS 10: 故障复位 RST		2	
P04.06	多功能输入 X3	11: 外部故障 EXT 12: 加减速禁止 13: 多段频率端子 1 14: 多段频率端子 2 15: 多段频率端子 3		13	
P04.07	多功能输入 X4	16: 加减速时间切换 17: 运行命令切换至端子 18: 切换为辅助速度 19: 停车直流制动 20: 程序运行复位		14	
P04.08	保留				
P04.09	保留				
P04.10	端子命令方式	0: 两线控制 1 1: 两线控制 2 2: 三线控制 1 3: 三线控制 2		0	
P04.11	键盘电位器滤波时间	0.00 ~ 10.00	S	0.10	
P04.12	AI 滤波时间	0.00 ~ 10.00	S	0.10	
P04.13	保留				
P04.14	键盘电位器最小输入	0.0 ~ 100.0	%	1.0	
P04.15	键盘电位器最大输入	0.0 ~ 100.0	%	98.0	
P04.16	AI 输出偏置 0	-100.0 ~ 100.0	%	0.0	
P04.17	AI 输出偏置 1	-100.0 ~ 100.0	%	25.0	
P04.18	AI 输出偏置 2	-100.0 ~ 100.0	%	75.0	

P04.19	AI 输出偏置 3	- 100.0 ~ 100.0	%	100.0	
P04.20	AI 输入偏置 0	0.0 ~ AI 输入偏置 1	%	0.0	
P04.21	AI 输入偏置 1	AI 输入偏置 0 ~ AI 输入偏置 2	%	25.0	
P04.22	AI 输入偏置 2	AI 输入偏置 1 ~ AI 输入偏置 3	%	75.0	
P04.23	AI 输入偏置 3	AI 输入偏置 2 ~ 100.0	%	100.0	
P04.24	P04.24~P04.31 保留				
P04.32	AI 比例增益	0.00 ~ 300.00	%	100.00	○

P05 组 输出端子控制

功能码	功能码名称	设定范围	单位	出厂值	属性
P05.00	多功能输出 Y0	0: 变频器运行 1: 反转运行 2: 频率到达 (FAR) 3: 频率水平检测 (FDT) 4: 变频器故障 5: 上限频率到达 6: 下限频率到达		0	
P05.01	继电器输出 R1	7: 运行准备就绪		4	
P05.02	模拟输出 AO	0: 运行频率 1: 设定频率 2: 输出电流 3: 输出电压 4: 母线电压 5: AI 6: 保留 7: +10V		0	
P05.03	AO 输出下限	0.00 ~ 100.00	%	0.00	
P05.04	AO 输出上限	0.00 ~ 100.00	%	100.00	
P05.05	AO 输出增益	0.00 ~ 300.00	%	100.00	
P05.06	FDT 上界	0.00 ~ 最大频率	Hz	30.00	
P05.07	FDT 下界	0.00 ~ 最大频率	Hz	30.00	
P05.08	FAR 频率到达	0.00 ~ 20.00	Hz	5.00	

P06 组 辅助参数

功能码	功能码名称	设定范围	单位	出厂值	属性
P06.00	点动数字频率	0.00 ~ 最大频率	Hz	5.00	
P06.01	点动加速时间	0.00 ~ 600.00	S	10.00	
P06.02	点动减速时间	0.00 ~ 600.00	S	10.00	
P06.03	加速时间 2	0.00 ~ 600.00	S	10.00	
P06.04	减速时间 2	0.00 ~ 600.00	S	10.00	
P06.05	多段速度 1	0.00 ~ 最大频率	Hz	0.00	
P06.06	多段速度 2	0.00 ~ 最大频率	Hz	5.00	
P06.07	多段速度 3	0.00 ~ 最大频率	Hz	10.00	
P06.08	多段速度 4	0.00 ~ 最大频率	Hz	15.00	
P06.09	多段速度 5	0.00 ~ 最大频率	Hz	20.00	
P06.10	多段速度 6	0.00 ~ 最大频率	Hz	25.00	
P06.11	多段速度 7	0.00 ~ 最大频率	Hz	30.00	
P06.12	UP/DOWN 速率	0.00 ~ 100.00 0.00 (自动速率)		1.00	
P06.13	掉电储存	0 : 不存储掉电前的频率 1 : 存储掉电前的频率		0	

P07 组 通讯功能

功能码	功能码名称	设定范围	单位	出厂值	属性
P07.00	本机地址	0 : 为广播地址 1 ~ 247		1	
P07.01	通讯波特率	0 : 4800 1 : 9600 2 : 19200 3 : 38400	bps	1	
P07.02	通讯格式	0 : 无校验 1+8+1 1 : 偶校验 1+8+1+1 2 : 奇校验 1+8+1+1		0	
P07.03	通讯超时时间	0.0 ~ 60.0 0.0 通讯超时功能无效	S	0.0	

P07.04	主从机通讯方式	0 : 本机为从机 1 : 本机为主机		0	
P07.05	主机写从机地址	0 : 主数字频率 1 : 辅数字频率		0	
P07.06	本机接收比例系数	0.00 ~ 300.00	%	100.00	
P07.07	主机通讯发送数据	0 : 输出频率 1 : 设定频率 2 : 主数字频率 3 : 键盘电位器 4 : AI		0	

P08 组 PID 控制功能

功能码	功能码名称	设定范围	单位	出厂值	属性
P08.00	PID 给定源	0 : 数字给定 1 : AI		0	
P08.01	PID 数字给定	0.0 ~ 100.0	%	50.0	
P08.02	PID 反馈源	0 : AI		0	
P08.03	PID 最大量程	0 ~ 60000		1000	
P08.04	PID 作用方向	0 : 正作用 1 : 负作用		0	
P08.05	PID 输出增益	0.00 ~ 100.00	%	100.00	
P08.06	比例增益 Kp	0.00 ~ 100.00		0.40	
P08.07	积分时间 Ti	0.00 ~ 30.00, 0.00 : 无积分	S	2.00	
P08.08	微分时间 Td	0.00 ~ 300.00, 0.00 : 无微分	mS	0.00	
P08.09	积分作用范围	0.00 ~ 100.00	%	100.00	
P08.10	PID 偏差极限	0.0 ~ 100.0	%	0.0	
P08.11	PID 输出上限	-100.0 ~ 100.0	%	100.0	
P08.12	PID 输出下限	-100.0 ~ 100.0	%	0.0	
P08.13	PID 反馈断线检测值	0.0 ~ 100.0	%	0.0	
P08.14	PID 反馈断线检测时间	0.0 ~ 30.0	S	1.0	

P09 组 简易 PLC 功能

功能码	功能码名称	设定范围	单位	出厂值	属性														
P09.00	PLC 运行方式	0: 单次运行完后停机 1: 有限次循环完成后停机 2: 单次运行完成后按第 7 段运行 3: 循环运行		0															
P09.01	PLC 运行控制	0: 从中断时段开始运行 1: 从首段开始运行		0															
P09.02	PLC 运行方向	<table border="1" style="margin-left: 20px;"> <tr> <td>Bit6</td><td>Bit5</td><td>Bit4</td><td>Bit3</td><td>Bit2</td><td>Bit1</td><td>Bit0</td> </tr> <tr> <td>T7</td><td>T6</td><td>T5</td><td>T4</td><td>T3</td><td>T2</td><td>T1</td> </tr> </table> 0: 正转 1: 反转	Bit6	Bit5	Bit4	Bit3	Bit2	Bit1	Bit0	T7	T6	T5	T4	T3	T2	T1		000000	
Bit6	Bit5	Bit4	Bit3	Bit2	Bit1	Bit0													
T7	T6	T5	T4	T3	T2	T1													
P09.03	第 1 段运行时间 T1	0 ~ 60000	S	30															
P09.04	第 2 段运行时间 T2	0 ~ 60000	S	30															
P09.05	第 3 段运行时间 T3	0 ~ 60000	S	30															
P09.06	第 4 段运行时间 T4	0 ~ 60000	S	30															
P09.07	第 5 段运行时间 T5	0 ~ 60000	S	30															
P09.08	第 6 段运行时间 T6	0 ~ 60000	S	30															
P09.09	第 7 段运行时间 T7	0 ~ 60000	S	30															
P09.10	有限循环次数	1 ~ 30000		1															

P10 组 故障与保护

功能码	功能码名称	设定范围	单位	出厂值	属性
P10.00	电机过载保护	0: 无效 1: 有效		1	
P10.01	电机过载保护时间	30 ~ 300	S	60	
P10.02	过流失速保护	0: 无效 1: 有效		1	

P10.03	限流水平	50.00 ~ 180.00	%	120.00																	
P10.04	过压失速保护	0: 无效 1: 模式 1 2: 模式 2		2																	
P10.05	失速过压点	370 ~ 400	V	390																	
P10.06	故障重试控制	0: 故障重试无效 1 ~ 3: 故障重试 1、2、3 次 4: 无限次故障重试		0																	
P10.07	故障重试期间故障输出选择	0: 不动作 1: 动作		0																	
P10.08	故障重试间隔	0.01 ~ 30.00	S	0.50																	
P10.09	无故障间隔	0.01 ~ 30.00	S	10.00																	
P10.10	故障重试选择	<table border="1"> <tr> <td>Bit4</td> <td>Bit3</td> <td>Bit2</td> <td>Bit1</td> <td>Bit0</td> </tr> <tr> <td>ERR07</td> <td>ERR05</td> <td>ERR04</td> <td>ERR03</td> <td>ERR02</td> </tr> </table> 0: 允许故障重试 1: 禁止故障重试	Bit4	Bit3	Bit2	Bit1	Bit0	ERR07	ERR05	ERR04	ERR03	ERR02		11111							
Bit4	Bit3	Bit2	Bit1	Bit0																	
ERR07	ERR05	ERR04	ERR03	ERR02																	
P10.11	故障屏蔽	<table border="1"> <tr> <td>Bit7</td> <td>Bit6</td> <td>Bit5</td> <td>Bit4</td> </tr> <tr> <td>*</td> <td>ERR15</td> <td>ERR12</td> <td>ERR07</td> </tr> </table> <table border="1"> <tr> <td>Bit3</td> <td>Bit2</td> <td>Bit1</td> <td>Bit0</td> </tr> <tr> <td>ERR10</td> <td>ERR06</td> <td>ERR05</td> <td>ERR04</td> </tr> </table> 0: 故障有效 1: 故障屏蔽	Bit7	Bit6	Bit5	Bit4	*	ERR15	ERR12	ERR07	Bit3	Bit2	Bit1	Bit0	ERR10	ERR06	ERR05	ERR04		0000 0110	
Bit7	Bit6	Bit5	Bit4																		
*	ERR15	ERR12	ERR07																		
Bit3	Bit2	Bit1	Bit0																		
ERR10	ERR06	ERR05	ERR04																		

P11 组 控制参数

功能码	功能码名称	设定范围	单位	出厂值	属性
P11.00	风机控制	0: 上电运行 1: 启动运行		1	
P11.01	载波方式	0: 固定载波 1: 随机载波		0	
P11.02	载波上限	2.000 ~ 8.000	KHz	6.000	
P11.03	载波下限	2.000 ~ 8.000	KHz	2.000	
P11.04	自动稳压 AVR	0: 无效 1: 有效 2: 超过额定电压无效		0	

P11.05	能耗制动控制	0 : 上电时有效 1 : 运行时有效 2 : 减速时有效		0	
P11.06	制动使用率	5.00 ~ 100.00	%	100.00	
P11.07	能耗制动电压	350 ~ 400	V	380	
P11.08	输出电压	5.00 ~ 100.00	%	100.00	
P11.09	过调制功能	0 : 无效 1 : 有效		0	
P11.10	振荡抑制	0 ~ 100		0	
P11.11	转差补偿系数	0.00 ~ 200.00	%	0.00	
P11.12	电压补偿系数	0.00 ~ 200.00	%	80.00	
P11.13	励磁控制	0 ~ 2		1	
P11.14	恒速限流下降时间	0.00 ~ 30.00	S	5.00	

P12 组 键盘与显示

功能码	功能码名称	设定范围	单位	出厂值	属性
P12.00	用户密码	0 ~ 65535		XXXXX	
P12.01	参数设定控制	0 : 允许参数设定 1 : 参数锁定 0 2 : 参数锁定 1		0	
P12.02	参数修改方式	0 : 键盘、通讯同时有效 1 : 键盘有效 2 : 通讯有效		0	
P12.03	多功能键定义	0 : 无效 1 : 点动运行 2 : 正 / 反转切换		1	
P12.04	停车监视代码选择	0 ~ 17 : P13.00 ~ P13.17		0	
P12.05	监视代码选择	0 ~ 17 : P13.00 ~ P13.17		1	
P12.06	变频器运行时间	0 ~ 65535	HOUR	XXXXX	×
P12.07	变频器运行时间	0 ~ 60	Min	XXXXX	×
P12.08	运行时间控制	0 : 无效 1 : 有效		0	
P12.09	设定运行时间	0 ~ 65535	HOUR	XXXXX	
P12.10	运行时间控制密码	0 ~ 65535		XXXXX	
P12.11	变频器额定功率		kW	XXXX	×

P12.12	变频器额定电压		V	XXX	×
P12.13	变频器额定电流		A	XXXXX	×
P12.14	软件版本			X.XX	×
P12.15	厂家密码	0 ~ 65535		XXXXX	

P13 组 监视参数

功能码	功能码名称	设定范围	单位	出厂值	属性
P13.00	输入频率	0.00 ~ 最大频率	Hz		×
P13.01	输出频率 (补偿前)	0.00 ~ 上限频率	Hz		×
P13.02	输出频率 (补偿后)	0.00 ~ 上限频率	Hz		×
P13.03	输出电压	0 ~ 660	V		×
P13.04	输出电流	0.0 ~ 3000.0	A		×
P13.05	负载速度	0 ~ 30000	rpm		×
P13.06	输出功率	0.0 ~ 50.0	kW		×
P13.07	母线电压	0 ~ 1200	V		×
P13.08	散热器温度	0 ~ 200			
P13.09	PID 给定	0 ~ 最大量程			×
P13.10	PID 反馈	0 ~ 最大量程			×
P13.11	程序运行段数	1 ~ 7			×
P13.12	程序运行时间	0 ~ 60000	S		×
P13.13	DI 端子状态	**** X4 X3 X2 X1			×
P13.14	DO 端子状态	***** R1 Y1			×
P13.15	键盘电位器	0.00 ~ 100.00	%		×
P13.16	AI	0.00 ~ 100.00	%		×

P14 组 故障参数

功能码	功能码名称	设定范围	单位	出厂值	属性
P14.00	最近第一次故障记录	ERR00: 无故障 ERR01: 逆变单元故障 ERR02: 过流故障 ERR03: 过压故障 ERR04: 欠压故障 ERR05: 输入缺相故障 ERR06: 输出缺相故障		00	×

P14.00	最近第一次故障记录	ERR07:变频器过载 ERR08:电动机过载 ERR09:过热故障 ERR10:PTC断线故障 ERR11:软启动故障 ERR12:外部故障 ERR13:通讯超时故障 ERR14:PID反馈断线故障 ERR15:存储器故障 ERR16:电机调谐取消		00	×
P14.01	最近第二次故障记录	ERR17:定子电阻异常故障			
P14.02	最近第三次故障记录	ERR18:空载电流故障 ERR19:定时锁机			
P14.03	最近第一次故障时输出频率	0.00 ~ 300.00	Hz	0.00	×
P14.04	最近第一次故障时输出电流	0.0 ~ 300.0	A	0.0	×
P14.05	最近第一次故障时母线电压	0 ~ 1200	V	0	×



深圳市德瑞斯电气技术有限公司

SHENZHEN DIRISE ELECTRIC TECHNOLOGY CO., LTD

研发中心：深圳市宝安区创维创新谷 6 号楼 0411 室

深圳总机：0755-2605 2805

售后热线：400-8010-750

网址：<http://www.dirise.cn>

东莞市德瑞斯电气设备制造有限公司

DONGGUAN DIRISE ELECTRIC EQUIPMENT MANUFACTURING CO.,LTD

生产基地：东莞市厚街镇陈屋村桑园路 11 号

东莞总机：0769-8588 7800

售后热线：400-8010-750

网址：<http://www.dirise.cn>